

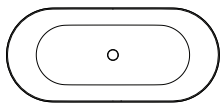
Dati tecnici Technical features

Max contenuto d'acqua Max water capacity	230 l
Peso netto Net weight	40 Kg

Dati dimensionali Dimensional features

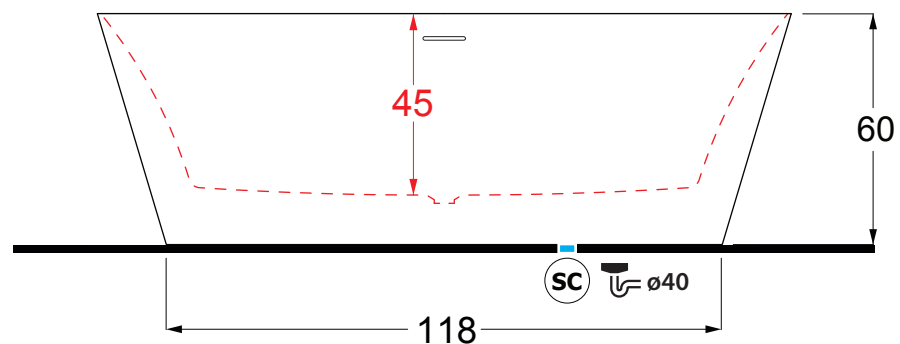
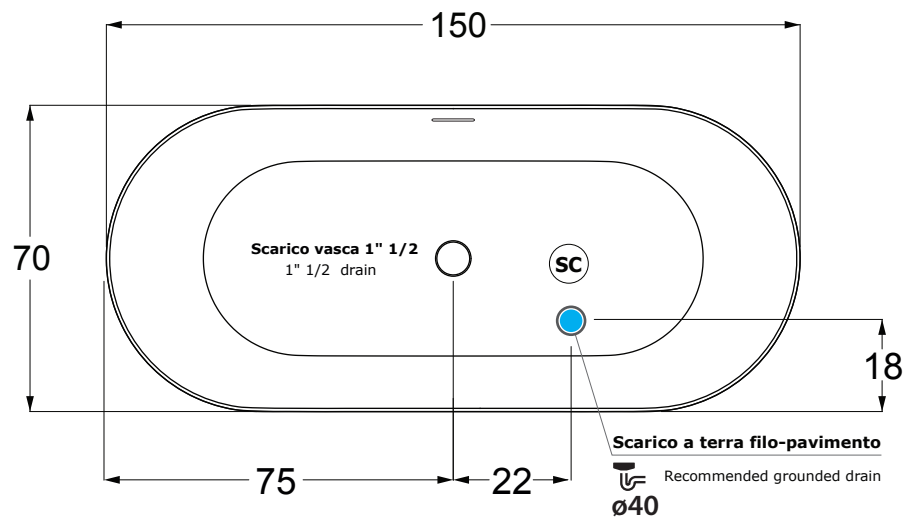
Volume d'imballo Packaging volume	0.7 m ³
--------------------------------------	--------------------

Installazioni disponibili Installations allowed



CENTRO STANZA

Disegno tecnico / Technical drawing



Scarico a terra consigliato filo-pavimento **SC** Recommended grounded drain ø40

Punti di appoggio a terra / Ground support points

VISTA DA SOTTO - posizione piedini

